

# GETRÄNKE VITRINEN

## SCHWARZ

Sehr ästhetisch !



- Umluft
- Automatische Abtattung
- Schloss
- LED
- Automatische Türschliessung
- Klimaklasse 4
- Digitaler Thermostat
- 5 Tablare
- Doppelglass
- R600a 1 Tür
- R290 2 Türen



TKG 408CB



TKG 1000CB



TKG 408CB

196

399



TKG 1000CB

392

798

### Lieferfrist 7-14 Tage

Typ	Masse	Vol. Liter	Gew. kg	Energ. W	Lärm DB	Preis Fr.	Transport Fr.
TKG 408CB	595x604x1980H	372	86	325	49	1'550.-	130.-
TKG 1000CB	1200x770x2030H	1055	184	890	58	3'490.-	190.-

# CNS VITRINE Höhe 1945mm

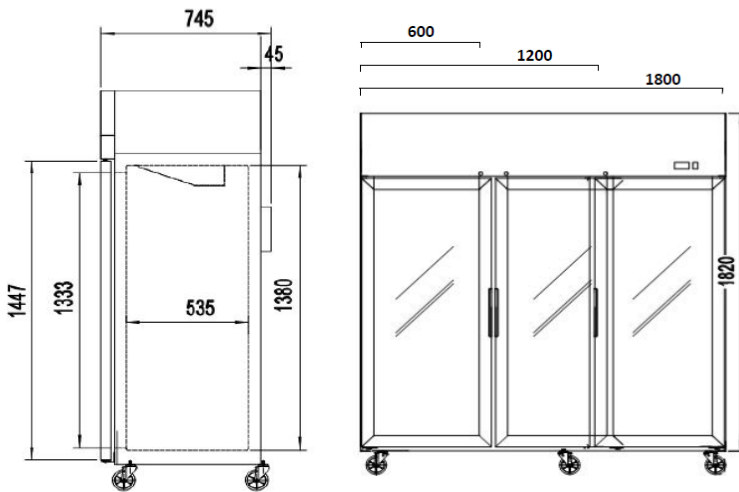
Milchprodukte, Fleisch, Getränke

## KÜHLUNG - TIEFKÜHLUNG

1 - 2 - 3 Türen

### Unschlagbarer Preis !

- Temp. 0+8°C
- Umluft
- Auf Rollen, mit Bremsen
- AISI 430
- Magnetische Türdichtung
- Schloss
- 4 Gitterrost + Boden
- LED
- 230/50/1
- Klimaklasse 4
- Abtauung :
  - o Tiefkühlung : Heissgas und elektrisch bei 3 Türen
  - o Kühlung : automatisch durch Kompressor Stop



Lieferfrist ca 2 Wochen

1Kw/h = 20.7 cts

Typ.	Masse	Temp.°c	Verbrauch KWh/Jahr	Gewicht kg	Preis	Transport
YCF1PTN	600x730x1945H	0+8°C	715	110	1'990.-	150.-
YCF1PBT	600x730x1945H	-17-20°C	3278	115	2'690.-	150.-
YCF2PTN	1200x730x1945H	0+8°C	1099	165	2'490.-	195.-
YCF2PBT	1200x730x1945H	-17-20°C	5106	175	3'790.-	195.-
YCF3PTN	1800x730x1945H	0+8°C	1832	250	3'890.-	250.-
YCF3PBT	1800x730x1945H	-17-20°C	7355	265	4'890.-	250

### Zubehör

- 1X Gitterrost +Clips : FR. 85.-

