

VITRINES INOX MULTI-USAGE hauteur 1945mm

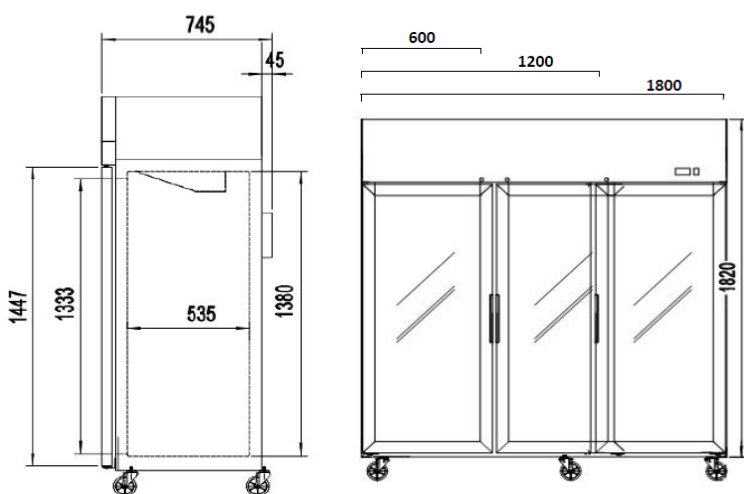
Produits laitiers, boissons, viande

REFRIGERATION – CONGELATION

1 - 2 - 3 portes

PRIX IMBATTABLE !

- Temp. 0+8°C
- Froid ventilé
- Sur roulettes, avec freins
- AISI 430
- Joints magnétiques
- Serrure
- 4 niveaux de grilles
- LED
- 230/50/1
- Classe climatique 4
- Dégivrage :
 - o Congélateur : gaz chaud et électrique pour la 3 portes
 - o Réfrigérateur : automatique par arrêt compresseur



Délai env. 2 semaines

1Kw/h = 20.7 cts

Réf.	dimensions	Temp.°c	Consom. KWh/an	Poids brut kg	prix	transport
YCF1PTN	600x730x1945H	0+8°C	715	110	1'990.-	150.-
YCF1PBT	600x730x1945H	-17-20°C	3278	115	2'690.-	150.-
YCF2PTN	1200x730x1945H	0+8°C	1099	165	2'490.-	195.-
YCF2PBT	1200x730x1945H	-17-20°C	5106	175	3'790.-	195.-
YCF3PTN	1800x730x1945H	0+8°C	1832	250	3'890.-	250.-
YCF3PBT	1800x730x1945H	-17-20°C	7355	265	4'890.-	250

Accessoires

- 1X GRILLE +CLIPS : FR. 80.-



VITRINES A BOISSONS

NOIRES

Très esthétiques !



- Ventilé
- Dégivrage automatique
- Serrure
- LED
- Fermeture automatique
- Classe climatique 4
- Thermostat digital
- 5 étagères ajustables
- Double vitre sécurisée
- R600a 1 porte
- R290 2 portes



TKG 408CB



TKG 1000CB



TKG 408CB

196

399



TKG 1000CB

392

798

Délai 7-14 jours

Type	Dimensions	Vol. Litres	Poids kg	Puiss W	Bruit DB	Prix Fr.	Transport Fr.
TKG 408CB	595x604x1980H	372	86	325	49	1'550.-	130.-
TKG 1000CB	1200x770x2030H	1055	184	890	58	3'490.-	190.-