

## APPAREIL CHOC RF50A

Un appareil fiable et efficace pour les petits budgets  
Excellent rapport Qualité/Prix

+90° > +3° = 90'

+90° > -18° = 240'

5X GN1/1 ou 60x40

**en stock**

- R290
- Intérieur extérieur inox
- Ventilé
- Dégivrage manuel
- LED
- Thermostat digital
- Pieds réglables
- Poids 76kg
- Isolation 60mm
- Tropicalisé 43°C, classe 5
- Avec sonde à coeur



**RF50A**

**NOUVEAU!**

**RF70A**

**7X GN1/1 ou 60x40**

**RF100A**

**10X GN1/1 ou 60x40**



Programmation par temps ou par température  
Alarme fin de cycle

**en stock**  
Bussigny

Type	Dimensions	Perform. Kg à +3°C	Perform. Kg à -18°C	Puiss. W	Prix	Transport
<b>RF50A</b>	760x725x850H	15	10	749	3'690.-	120.-
<b>RF70A</b>	790x870x1377H	23	18	1180	5'690.-	150.-
<b>RF100A</b>	790x870x1520H	30	20	1180	6'290.-	150.-

## APPAREIL CHOC

**NOUVEAU!**

- R290
- Classe climatique 4
- Dégivrage gaz chaud
- Inox AISI304 intérieur, AISI201 extérieur
- Sonde à cœur
- Temp. +3°C 70min
- Temp. -18°C 260min
- ventilé
- Joint magnétique
- Porte à fermeture automatique
- Grilles ou plaques non-comprises
- 230V/50/1
- Sur pieds



## GN1/1- 60x40

**3x GN1/1  
5x GN1/1**



### Accessoires

- Grilles Fr. 50.-/p
- Bac de récupération d'eau de dégivrage Fr. 20.-

### Délai livraison stock ou 5-10 jours

Type	Dimensions	Poids Kg	Temp. +3°C	Temp. -18°C	Niveaux	Prix	Transport
<b>EBF-03</b>	755x832x581H	97	10	5	3	3'190.-	95.-
<b>EBF-05</b>	750x815x870H	110	25	15	5	3'890.-	130.-



**NOUVEAU!**

UNE GAMME TRES COMPLETE ET PERFORMANTE

TECHNOLOGIE ALLIEE A LA FONCTIONNALITE ET LA SIMPLICITE



**3T**  
GN2/3



Profondeur  
700 mm

**Table de refroidissement rapide 7T**

GN1/1  
EN60x40



Prix + infos sur demande

Profondeur  
700 mm

**5T**  
GN1/1



**10T**  
GN1/1  
EN60x40

**5T**  
GN1/1  
EN60x40



**14T**  
GN1/1  
EN60x40

Profondeur  
700 mm

**6T**  
GN1/1



**10TP**  
GN2/1  
EN60x80

**6T**  
GN1/1  
EN60x40



**20T**  
GN1/1  
EN60x40

Profondeur  
700 mm

**7T**  
GN1/1



**20K**  
Charlot  
GN1/1 - EN60x40

**7T**  
GN1/1  
EN60x40





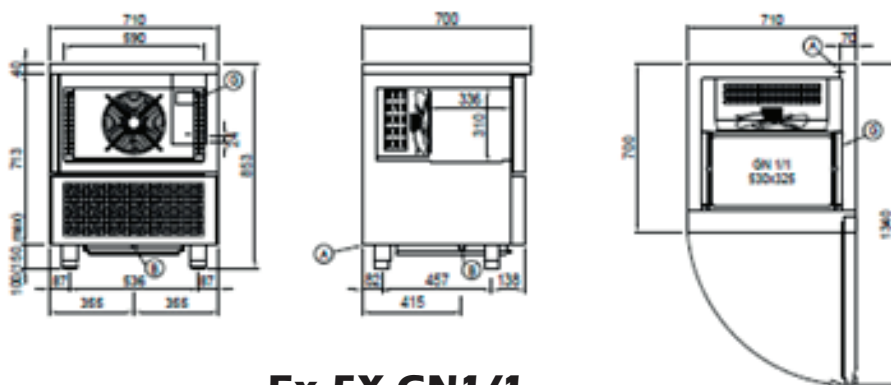
**Dernière génération, performance, qualité, prix attractif**

- R452A
- Tropicalisé
- Dégivrage à gaz chaud sauf W3UGS
- Sans groupe distance max 8m
- Version « **active** » supplément +10%
- Refroidissement à eau supplément +15%
- Version 60x40 Euronorme sur demande pour 5-6-7
- 10 et 20 niveaux prévus pour GN et 60x40
- Grilles ou plaques non-comprises
- Le cycle de refroidissement descend au max à -40°C à +10°C
- Ventilation réglable 25 à 100%
- Isolation 60mm

**Version «Active» :**

Fonctions supplémentaires

- Décongélation
- Un maintien à température de service
- Deshydratation
- Levage
- Chocolat cristallisé
- Cycle -40°C à + 65°C



**Ex 5X GN1/1**

**Délai 4 semaines**

Type	90 à 3°C Kg	90 à -18°C Kg	Dimensions	Puiss. Frig. W -10°	GN1/1	Prix	sans groupe	groupe ext.	Transport*
<b>W3UGS</b>	7	5	625X600X421H	579	3x2/3	3'590.-			100.-
<b>W5UG</b>	20	14	710X700X853H	1565	5x	4'990.-	4'290.-	1'590.-	150.-
<b>W6UG</b>	24	18	710X700X913H	2084	6x	6'090.-	5'390.-	1'890.-	150.-
<b>W7UG</b>	32	22	710X700X1093H	2084	7x	6'990.-	6'290.-	1'890.-	150.-
<b>W10U</b>	50	40	780x800x1563H	5440	10x	9'990.-	7'890.-	3'990.-	210.-
<b>W14U</b>	70	56	780x800x1778H	5440	14x	11'990.-	8'990.-	3'990.-	210.-
<b>W20PU</b>	80	60	1100x1045x1843H	8630	10x GN2/1	21'990.-	18'990.-	7'490.-	250.-
<b>W20U</b>	88	62	810x1015x2210H	9820	20x	23'990.-	19'490.-	9'490.-	250.-

\* groupe à distance en sus

**Plusieurs Modèles avec charriot sur demande ! nous contacter svp...**

## Cellule de refroidissement rapide pour chariot

**GN1/1-EN60x40**  
**GN2/1-EN60x80**

- Finition intérieur/extérieur: Acier inox AISI 304 18/10
- Isolation: 100 mm d'épaisseur - sans CFC/HCFC
- Couvre évaporateur: Amovible en acier inox AISI 304 Cr-Ni 18/10
- Angles arrondis pour garantir une hygiène maximum
- Fermeture automatique, avec blocage de l'ouverture à 105°
- Système anti-condensation
- Poignée de porte: En acier inox AISI 304
- Joint de porte: Magnetic facilement remplaçables
- Tableau électrique : Amovible
- Capacité 1 Chariot fournie sans)
- Branchement électrique 400 V 3 N - 50 Hz
- Fluide réfrigérant R452a
- Modalité refroidissement rapide/surgélation
- Avec sonde au coeur et du temps prédéterminé
- Fourniture standard Accès rampes chariot
- Chariot non compris
- Appareil livrés montés (démontés en option Fr. 1'500.-)



Froid central **W35KUR**  
prêt à brancher **W35KU**



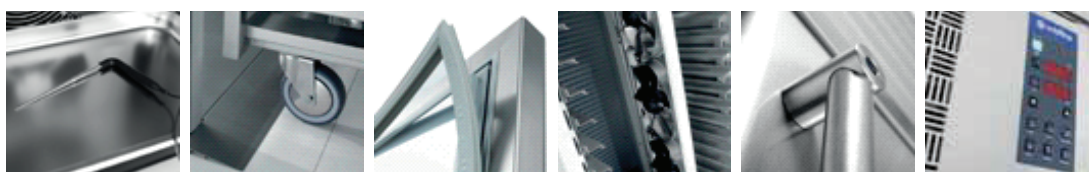
Froid central **W40KUR**

**NOUVEAU!**



Délai livraison env. 2 mois

Type	Dimensions LxPxH	Puiss. Frig. W	Poids	Chariot	Rendement +90°>+3°C Kg	Rendement +90°>-18°C Kg	Prix Cellule	Prix Moteur	Transport Prix
<b>W35KUR</b>	1230x1198x2510	11210	300	GN1/1	100	80	25'900.-	13'900.-	350.-
<b>W40KUR</b>	1480x1348x2420	13170	395	GN2/1	120	90	29'900.-	14'900.-	390.-
<b>W35KU</b>	1230x1200x2770H	11210	410	GN1/1	85	60	30'990.-		350.-



### Accessoires



Chariot pour Roll-in GN1/1 20 Niveaux  
Code O660901020 Fr. 1'390.-



Chariot pour Roll-in EN60x40 20 Niveaux  
Code O660905020 Fr. 1'390.-



Chariot pour Roll-in GN2/1 20 Niveaux Minicell  
Code O660904040 Fr. 1'490.-



Grille plastifiée EN 600x400 mm  
Code O222400600 Fr. 50.-

**Demandez-nous une offre détaillée !**  
**Nombreux modèles 2 à 6 chariots GN 2/1**